

**USM**  
Möbelbausysteme

MAKE IT YOUR  
**HOME**



2	WOHNZIMMER
8	ESSZIMMER
12	UNTERHALTUNG
20	SCHLAFZIMMER
26	KINDERZIMMER
28	REGALE
34	STAURAUUM
42	HOME OFFICE

## DIE USM WELT

50	Ihr Mehrwert
52	Produktdetails
60	Oberflächen & Farben

In Zusammenarbeit mit dem australischen Magazin «Belle» haben wir neun namhafte Interior-Designer gebeten, mit dem neuen USM Online-Konfigurator individuelle Designlösungen zu entwerfen.

Die realisierten Kreationen zeigen die vielfältigen Gestaltungsmöglichkeiten, die USM Haller bietet. Jedes Unikat stellt einmal mehr unter Beweis, wie flexibel sich das modulare Möbelbausystem auf unterschiedlichste Bedürfnisse und persönliche Vorlieben zuschneiden lässt.

Finden Sie mehr dazu unter [www.usm.com](http://www.usm.com)



«Kennzeichnend für die USM Möbelbausysteme sind ihr perfekt durchdachtes und raffiniertes Design. Exquisite Details, eine extrem breite Farbpalette und die Vielzahl von Elementen geben maximale Gestaltungsfreiheit. Eine einzigartige Mischung aus Funktionalität und Schönheit.»

William Smart, Smart Design Studio

Steve Cordony, Style Director des Magazins «Belle»

«Was mir an den USM Produkten so gefällt, ist ihr unverkennbarer, zeitloser Stil. Es ist schon erstaunlich, wie das vor über 50 Jahren lancierte USM Möbelbausystem noch heute hervorragend funktioniert und mit seinen schier unendlichen Konfigurationsmöglichkeiten moderne Inneneinrichtungen prägt. Es bietet unzählige Optionen für die Innengestaltung ganz nach Ihrem Geschmack!»





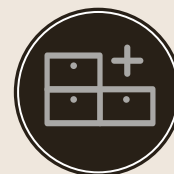
«Das USM Konzept verkörpert ein authentisches Design von außergewöhnlicher Anpassungsfähigkeit. Die individuell gestaltbaren Elemente gleich welcher Größe verleihen jedem Raum eine persönliche Note.»

Miriam Fanning, Mim Design

Unser Zuhause ist der Ort, an dem wir uns zurückziehen, entspannen, Zeit mit Familie und Freunden genießen und einen Großteil unseres Lebens verbringen.

Es ist ein Spiegelbild unseres Lebensstils und der Dinge, die uns besonders viel bedeuten. Wenn sich unser Leben verändert und unsere Vorlieben wechseln, entwickelt sich auch unser Zuhause weiter – stets im Einklang mit unseren Wünschen und Anliegen.

Das modulare Konzept der USM Möbelbausysteme passt sich unseren wechselnden Bedürfnissen an und erfüllt verschiedene Anforderungen an unser Zuhause. Erleben Sie auf den folgenden Seiten die faszinierende Welt von USM: von minimalistisch bis opulent, von funktional bis repräsentativ, immer modular und anpassungsfähig. Möbel für ein ganzes Leben – mit großer Sorgfalt in der Schweiz gefertigt.



**Konfigurator**

Konfigurieren und bestellen  
Sie Ihr individuelles  
USM Möbelstück online.



**Online Shop**

Favorit der Selektion wählen,  
bestellen und innerhalb von  
14 Tagen erhalten.



**Individuelle Beratung**

Besuchen Sie unsere USM  
Showrooms oder einen unserer  
über 400 Handelspartner  
weltweit und lassen Sie sich  
individuell beraten. Finden Sie  
online den USM Handelspartner  
in Ihrer Nähe.

[www.usm.com](http://www.usm.com)

# LEBEN SIE IHRE IDEEN, LEBEN SIE IHREN STIL.

Machen Sie Ihre Wohnung zu Ihrem Zuhause. Das USM Möbelbausystem Haller überlässt die Gestaltung Ihnen. Zurückhaltend und elegant passt es sich Ihrem Lebensstil, wechselnden Bedürfnissen und dem persönlichen Geschmack an. Ein Begleiter für das ganze Leben.



1 Sideboard  
B/T/H: 3023/373/740 mm  
mit vier Klapptüren





2 **Sideboard**

B/T/H: 2273/373/740 mm  
mit zwei Klapptüren  
und drei Ausziehtüren





3 **Regal**  
B/T/H: 773/373/740 mm  
mit einer Klapptür



4 **Sideboard**  
B/T/H: 1523/373/740 mm  
mit vier Klapptüren



5 **Sideboard**  
B/T/H: 2273/373/565-740 mm  
mit zwei Klapptüren  
und einer Ausziehtür  
mit Einlegerahmen



6 **Sideboard**  
B/T/H: 3773/373/740 mm  
mit drei Klapptüren  
und drei Ausziehtüren



7 **Vitrine**  
B/T/H: 3023/373/740 mm  
mit acht Glstüren



8 **Beistellmöbel**  
B/T/H: 773/373/390 mm



9 **Vitrine**  
B/T/H: 1523/373/740 mm  
mit vier Glastüren



10 **USM Haller Beistelltisch quadratisch**  
L/T/H: 750/750/370 mm  
Eiche, furniert, geölt, braun



11 **Beistellmöbel**  
B/T/H: 1023/1023/540 mm



12 **Beistellmöbel**  
B/T/H: 523/523/390 mm  
mit einem Zwischentablar

# GEMEINSAME ZEIT MIT FAMILIE UND FREUNDEN IST WERTVOLL.

Es sind die einfachen Dinge, die das Leben bereichern. Zeit mit lieben Menschen verbringen, gemeinsam essen, reden, lachen. Dazu braucht man nur einen Tisch, um den man sich versammeln kann. Mit seinem ikonischen Design verleiht der USM Haller Tisch Ihrer Gastlichkeit Stil.



13 **USM Haller Tisch rechteckig (Kombination)**  
L/T/H: 1500/1500/740 mm  
MDF, pulverbeschichtet,  
reinweiß

14 **Sideboard**  
B/T/H: 1523/373/565 mm  
mit zwei Klapptüren



15 **Servierwagen**  
B/T/H: 773/523/580 mm



16 **Sideboard**  
B/T/H: 1523/373/740 mm  
mit zwei Klapptüren



17 **Sideboard**  
B/T/H: 2273/373/640 mm  
mit drei Klapptüren



18 **USM Haller Tisch**  
**rechteckig**  
L/T/H: 1750/750/740 mm  
Kunstharz, pastellgrau



19 **Servierwagen**  
B/T/H: 773/523/575 mm



20 **Regal**  
B/T/H: 2273/373/1090 mm  
mit sechs Klapptüren



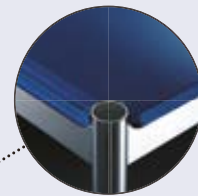
21 **Regal**  
B/T/H: 1523/373/1090 mm  
mit vier Klapptüren



22 **Regal**  
B/T/H: 2273/373/1315 mm  
mit sieben Klapptüren  
und zwei Ausziehtüren mit  
Einlegerahmen



23 **USM Haller Tisch**  
**quadratisch**  
L/T/H: 750/750/740 mm  
Glas, klar, unterlackiert  
Enzianblau



**EDLES GLAS**  
Unterlackierte Glastische sind  
robust und leicht zu reinigen.





24 **USM Haller Tisch**  
rechteckig  
L/T/H: 1750/1000/740 mm  
Glas, transparent

# TRENDS SIND VERGÄNGLICH, KLASSISCHES DESIGN IST BESTÄNDIG.

Klare Formen und unvergängliches Design – das USM Möbelbausystem Haller überdauert kurzlebige Trends. Das Tempo in Ihrem Leben ändert sich vielleicht von Zeit zu Zeit, Unterhaltungselektronik erfindet sich ständig neu – USM bleibt und passt sich an.

25 **Sideboard**  
B/T/H: 3773/523/665 mm  
mit fünf Klapptüren  
und fünf Ausziehtüren mit  
Einlegerahmen







26 **Sideboard**  
B/T/H: 2273/373/740 mm  
mit drei Ausziehtüren



27 **TV-/Hi-Fi-Möbel**  
B/T/H: 1523/273/290 mm  
mit einer Klapptür



28 **Sideboard**  
B/T/H: 1523/373/565 mm  
mit vier Klapptüren



29 **Sideboard**  
B/T/H: 1523/373/740 mm  
mit zwei Klapptüren



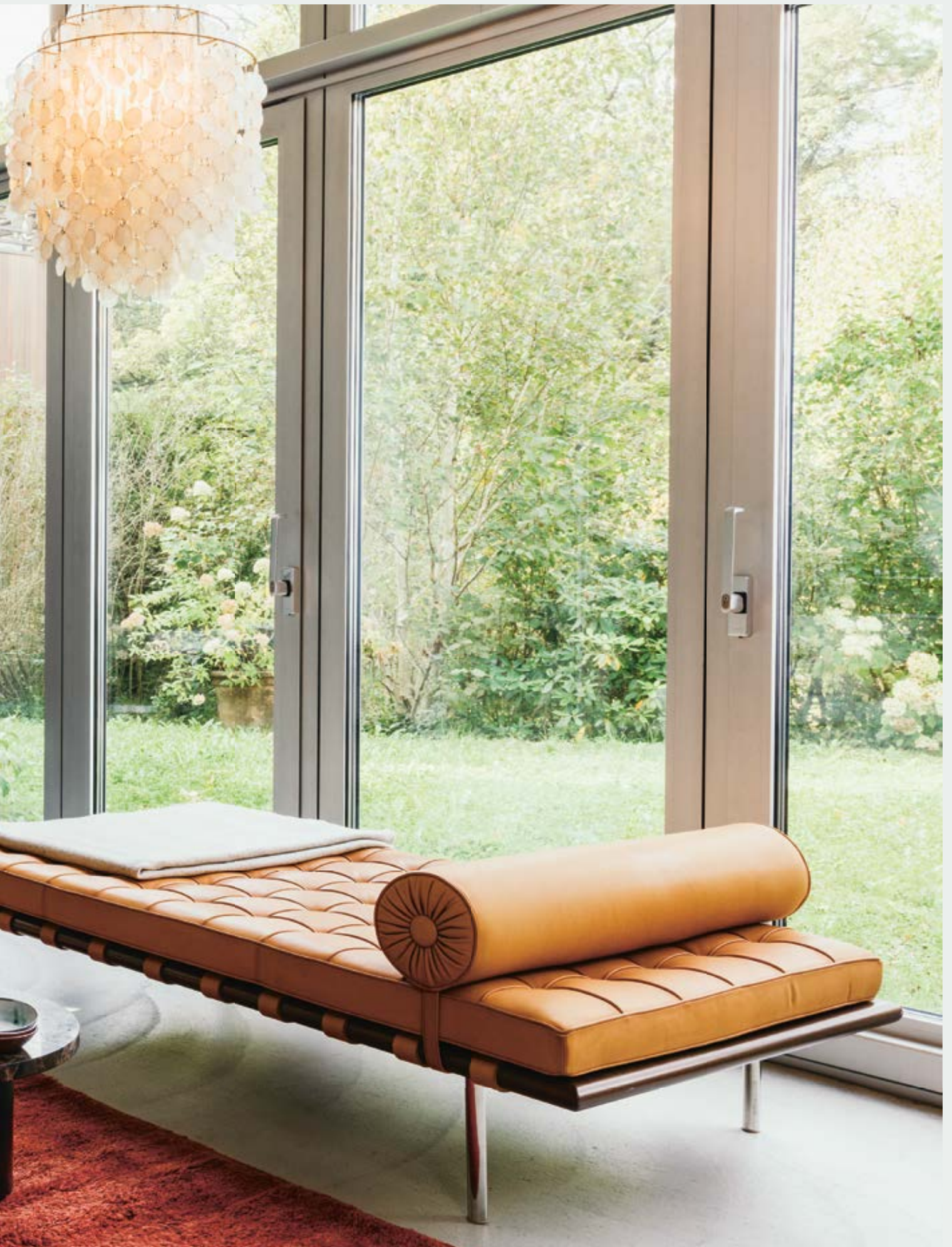
30 **TV-/Hi-Fi-Möbel**  
B/T/H: 1523/373/430 mm  
mit zwei Zwischentablar  
en, Kabelausschnitt und Rollen



31 **TV-/Hi-Fi-Möbel**  
B/T/H: 1523/373/430 mm  
mit zwei Ausziehtüren mit  
Einlegerahmen, Gegengewicht  
und Rollen

32 **Sideboard**  
B/T/H: 2023/523/740 mm  
mit einer Klapptür,  
einem Ausziehtablar  
und drei Ausziehtüren







33 **Sideboard**  
B/T/H: 1523/373/740 mm  
mit zwei Klapptüren



34 **Sideboard**  
B/T/H: 1523/373/565 mm  
mit zwei Klapptüren



35 **TV-/Hi-Fi-Möbel**  
B/T/H: 1523/373/430 mm  
mit zwei Klapptüren  
und Rollen



36 **TV-/Hi-Fi-Möbel**  
B/T/H: 2273/523/390 mm  
mit zwei Klapptüren,  
einer Einschubtür  
und einem Zwischentablar



37 **Beistellmöbel**  
B/T/H: 773/373/565 mm  
mit einer Klapptür





38 **TV-/Hi-Fi-Möbel**  
B/T/H: 3023/523/430 mm  
mit vier Klapptüren  
und Rollen

# GENIESSEN SIE DIE RUHE AM ENDE EINES AUFREGENDEN TAGES.

Verwirklichen Sie sich Ihren ganz persönlichen Rückzugsort zur Entspannung und Regeneration. Das zeitlose, modulare Design von USM bietet ein breites Spektrum für Ihre individuelle Gestaltung und kreativen Ideen.

39 **Sideboard**  
B/T/H: 1873/373/390 mm  
mit drei Klapptüren







40 **Beistellmöbel**  
B/T/H: 523/373/610 mm  
mit einer Klapptür



41 **Sideboard**  
B/T/H: 2273/523/565 mm  
mit sechs Schubladen A6  
und drei Ausziehtüren



42 **Kommode**  
B/T/H: 1523/523/915 mm  
mit vier Schubladen A6  
und sechs Ausziehtüren



43 **Kommode**  
B/T/H: 773/373/815 mm  
mit einer Klapptür  
und zwei Ausziehtüren



**GERÄUMIGE  
SCHUBLADEN**  
Entdecken Sie unser gesamtes  
Sortiment an gut durchdachten Elementen  
für Ihren Stauraum auf S. 53.



44 **Kommode**  
B/T/H: 2273/373/890 mm  
mit neun Ausziehtüren


**NEU**

im April 2017

USM erweitert die  
integrierte  
Beleuchtung  
um eine neue  
Dimension!





 45 **Beistellmöbel**  
B/T/H: 418/523/540 mm  
mit einer Schublade A6



46 **Beistellmöbel**  
B/T/H: 773/373/840 mm  
mit zwei Klapptüren



47 **Beistellmöbel**  
B/T/H: 1023/373/565 mm  
mit zwei Klapptüren



48 **Beistellmöbel**  
B/T/H: 773/373/740 mm  
mit einer Klapptür



49 **Beistellmöbel**  
B/T/H: 523/373/565 mm  
mit einer Klapptür

# DER SPIELERISCHE START IN EINE WUNDERBARE ZUKUNFT.

Bringen Sie Farbe ins Spiel. USM setzt fröhliche Akzente im Kinderzimmer anfangs als Spielzeugkiste, später – wenn die Kleinen groß werden – als Bücherregal oder Stauraum. Ein lebenslanger Begleiter: Nehmen Sie uns beim Wort.



50 **Regal**

B/T/H: 3273/373/2140 mm  
mit zehn Klapptüren





51 **Toy Box**  
B/T/H: 523/523/430 mm  
mit Rollen



52 **Toy Box**  
B/T/H: 373/373/390 mm



53 **Toy Box mit Pult**  
B/T/H: 1273/523/580 mm  
mit Rollen



54 **Kommode**  
B/T/H: 1523/373/1090 mm  
mit vier Klapptüren



55 **Lowboard**  
B/T/H: 2023/373/390 mm  
mit vier Klapptüren

# FUNKTIONALITÄT UND SCHÖNHEIT.

Setzen Sie Ihre Lieblingsstücke in Szene. Das USM Möbelbausystem Haller bleibt dezent und rückt Ihre Sammlung in den Fokus der Aufmerksamkeit – ein stilvoller Rahmen, der echte Klasse zeigt.





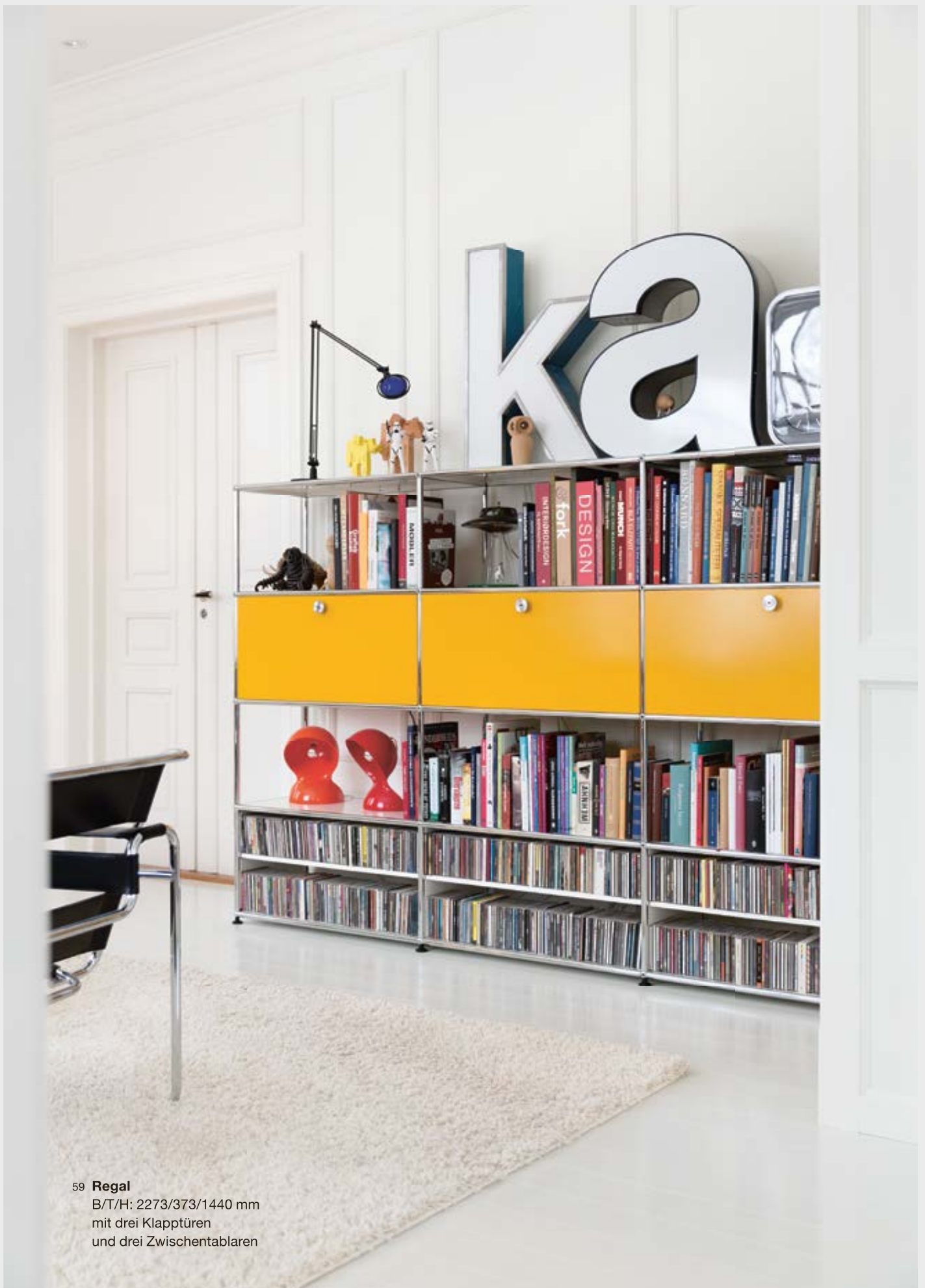
56 **Raumtrenner**  
B/T/H: 4023/373/2165 mm  
mit vier Ausziehtüren mit  
Einlegerahmen



57 **Raumtrenner**  
B/T/H: 2623/373/1440 mm  
mit vier Klapptüren



58 **Regal**  
B/T/H: 2273/373/1940 mm  
mit vier Klapptüren



59 **Regal**  
B/T/H: 2273/373/1440 mm  
mit drei Klapptüren  
und drei Zwischentablen



60 **Regal**  
B/T/H: 2273/373/2140 mm  
mit zwei Einschubtüren,  
vier Klapptüren und drei  
Ausziehtüren



61 **Regal**  
B/T/H: 3023/373/2140 mm  
mit einer Klapptür



62 **Regal**  
B/T/H: 3523/373/1790 mm  
mit zehn Klapptüren



63 **Regal**  
B/T/H: 3773/373/2140 mm

# VIELSEITIGKEIT HAT EINE SCHLICHTE FORM.

Dank seiner Modularität und Zeitlosigkeit passt USM in jeden Raum und erfüllt eine Vielzahl an Funktionen in Ihrem Zuhause. Flexibel passt es sich Ihren Bedürfnissen und Ihren Vorlieben an und unterstützt Sie, Ihr Heim zu ordnen – mit dem Stauraum, den Sie brauchen.



64 **Rollkorpus**  
B/T/H: 773/523/755 mm  
mit einer Ausziehtür,  
einer Klapptür und einer Ausziehtür  
mit Einlegerahmen





65 **Regal**  
B/T/H: 523/373/1590 mm  
mit drei Ausziehtüren mit  
Einlegerahmen



66 **Sideboard**  
B/T/H: 1523/373/890 mm  
mit zwei Ausziehtüren  
und Gegengewicht



67 **Kommode**  
B/T/H: 773/373/1090 mm  
mit drei Klapptüren



68 **Rollkorpus**  
B/T/H: 523/373/605 mm  
mit drei Ausziehtüren mit  
Einlegerahmen



**GROSSE  
SCHUBLADENEINSÄTZE**  
Entdecken Sie unser gesamtes  
Sortiment an gut durchdachten Elementen  
für Ihren Stauraum auf S. 53.



69 **Vitrine**  
B/T/H: 1023/373/1740 mm  
mit sechs Glastüren  
und vier Klapptüren



70 **Vitrine**  
B/T/H: 1523/373/1440 mm  
mit acht Glastüren  
und drei LED-Leuchten



71 **Sideboard**  
B/T/H: 1523/723/915 mm  
mit sechs Klapptüren,  
sechs Ausziehtüren  
und drei Einlegerahmen



72 **Vitrine**  
B/T/H: 1023/373/1340 mm  
mit zwei Glastüren  
und zwei Klapptüren



73 **Vitrine**  
B/T/H: 773/373/1440 mm  
mit vier Glastüren



74 **Sideboard**  
B/T/H: 2273/723/890 mm  
mit sechs Klapptüren  
ohne Abdeckung\*

\*Abdeckung ist nicht im USM Standardsortiment erhältlich.



75 **Garderobe**  
B/T/H: 2273/723/1790 mm  
mit zwei Einschubtüren, zwei  
Klapptüren, zwei Ausziehtüren  
mit Einlegerahmen und einer  
Kleiderstange



76 **Garderobe**  
B/T/H: 1523/523/1265 mm  
mit sieben Ausziehtüren  
mit Einlegerahmen  
und einer Kleiderstange



77 **Garderobe**  
B/T/H: 773/373/1915 mm  
mit zwei Ausziehtüren  
mit Einlegerahmen  
und einer Kleiderstange



78 **Garderobe**  
B/T/H: 2723/1473/1790 mm  
mit einer Klapptür, vier Auszieh-  
tablaren, einer Ausziehtür mit  
Einlegerahmen, zwei Zwischen-  
tablaren und drei Kleiderstangen



79 **Garderobe**

B/T/H: 1273/373/1790 mm  
mit einer Einschubtür, drei Ausziehtüren mit Einlegerahmen, einer Klapptür, einer Ausziehtür, einem Zwischentablar, einer Kleiderstange und einem Stoßbügel



80 **Garderobe**  
B/T/H: 1523/373/1440 mm  
mit drei Klapptüren



81 **Regal**  
B/T/H: 1023/373/815 mm  
mit zwei Klapptüren

# FÜHLEN SIE SICH WOHL, WÄHREND SIE ZU HAUSE ARBEITEN.

Das Home Office ist natürlicher Bestandteil des modernen Arbeitslebens. Ein ästhetisches Umfeld ist nicht nur eine Frage des Stils, sondern auch von Wohlbefinden und Motivation. USM bringt Qualität an den Arbeitsplatz zu Hause – und in Ihr Leben.







82 **Regal**  
B/T/H: 773/373/1090 mm  
mit zwei Klapptüren

 83 **USM Haller Tisch**  
**rechteckig**  
L/T/H: 1500/750/740 mm  
MDF, pulverbeschichtet,  
reinweiß

84 **Rollkorpus**  
B/T/H: 418/523/605 mm  
mit drei Schubladen A6,  
inkl. Gegengewicht



85 **Rollkorpus**  
B/T/H: 418/523/605 mm  
mit einer Schublade A6  
und einer Schublade A4,  
inkl. Gegengewicht



86 **Regal**  
B/T/H: 773/373/1090 mm  
mit zwei Klapptüren,  
einer Ausziehtür mit Einlegerahmen  
und Kabelausschnitt



87 **Regal**  
B/T/H: 773/373/1790 mm  
mit einer Klapptür  
und einer Ausziehtür



88 **Sideboard**  
B/T/H: 1523/373/740 mm  
mit zwei Klapptüren  
und zwei Ausziehtüren  
mit Hängeregistratur



89 **Regal**  
B/T/H: 773/373/1440 mm  
mit zwei Klapptüren



90 **Schreibtisch**  
B/T/H: 1273/523/740 mm  
mit zwei Klapptüren



91 **Regal**  
B/T/H: 3123/2623/2640 mm  
mit sechs Klapptüren  
und sechs Ausziehtüren  
mit Hängeregistratur



**USM Inos Ausrüstungs-Set**  
In Graphitschwarz oder Lichtgrau,  
mit verschiedenen Einteilungen,  
einsetzbar auf Ausziehtablar;  
auch für Schubladen verwendbar.



**MDF, pulverbeschichtete Oberfläche**  
Entdecken Sie unser gesamtes  
Sortiment an Oberflächen auf S. 60.



92 **Regal**  
B/T/H: 1523/373/1090 mm  
mit vier Ausziehtüren  
und Hängeregistratur



93 **Rollkorpus**  
B/T/H: 1023/373/605 mm  
mit zwei Klapptüren  
und zwei Ausziehtüren mit  
Einlegerahmen



94 **Regal**  
B/T/H: 3523/373/1790 mm  
mit dreizehn Klapptüren



95 **USM Haller Tisch**  
**rechteckig**  
L/T/H: 1500/750/740 mm  
Kunstharz, perlgrau



96 **USM Kitos M Plus**  
L/T/H: 1750/750/700–1200 mm  
Kunstharz, perlgrau

97 **Rollkorp**  
B/T/H: 418/523/605 mm  
mit drei Schubladen A6,  
inkl. Gegengewicht

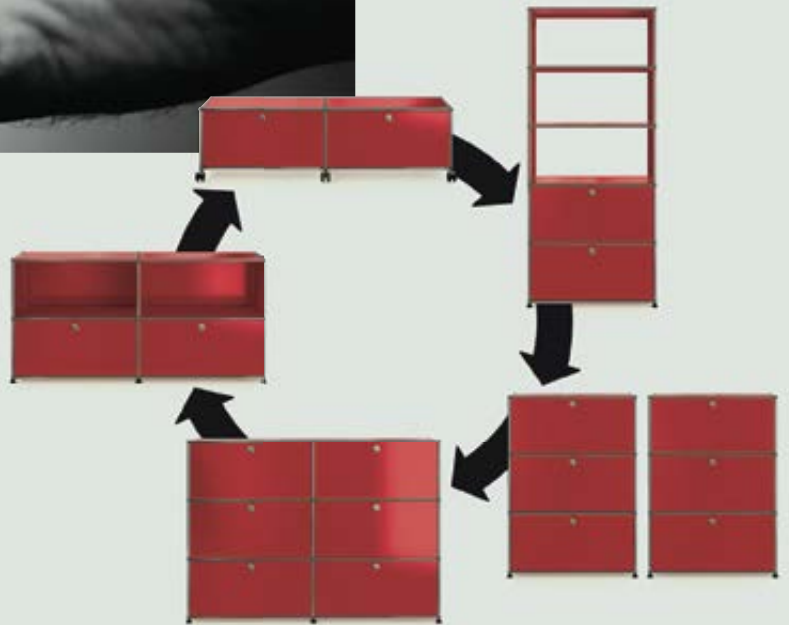


# STARKE WERTE



## FORM FOLLOWS YOU

Im Gegensatz zu vielen statischen Designklassikern ist USM ein modulares System, das sich ständig weiterentwickelt. Unser Design passt sich Ihren Wünschen an – als Ausdruck Ihrer Individualität. Seit mehr als 50 Jahren sind Flexibilität, Langlebigkeit und demzufolge auch Nachhaltigkeit die Grundwerte der Marke USM. Das USM Möbelbausystem Haller ist für die Veränderung entworfen – jederzeit.



## NACHHALTIGKEIT

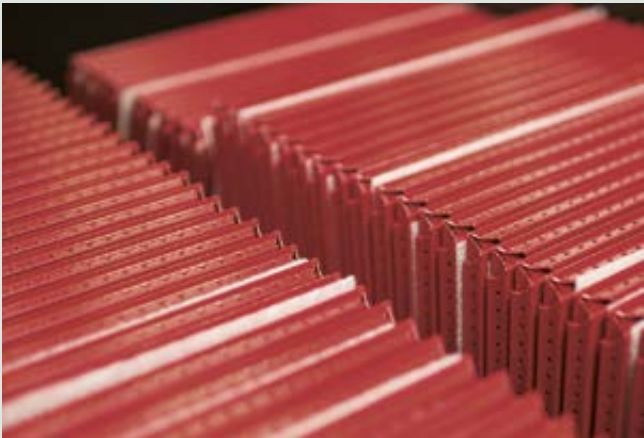
Die Entwicklung von Lösungen, die wechselnde Bedürfnisse einbeziehen und zugleich umweltbewusst sind, zählt zur Philosophie von USM. Seit der Firmengründung stehen der verantwortungsvolle Umgang mit Energie, Emissionen und Materialien sowie ein nachhaltiges Produktionsverfahren an erster Stelle. Langlebigkeit ist für USM Produkte von größter Bedeutung. Je länger ein Produkt genutzt werden kann, desto weniger beeinträchtigt es die Umwelt. Die Verwendung ausschließlich hochwertiger und haltbarer Materialien, die mit neuesten umweltfreundlichen Verfahren hergestellt werden, garantiert eine lange Nutzung unserer Produkte.





## MADE IN SWITZERLAND

USM ist seit 1885 ein Familienunternehmen und wird heute von der 4. Generation geleitet. «Made in Switzerland» ist für uns Versprechen und Verpflichtung zugleich. Es steht für Präzision, Qualität und Verlässlichkeit, hochwertige Grundstoffe, sorgfältige Verarbeitung und bedingungslose Hingabe – aus Interesse am Kunden und Respekt für die Umwelt.



Firmensitz Münsingen, Schweiz  
Im Jahr 1885 gegründet, ist USM bis heute ein familieneigenes und familiengeführtes Unternehmen in 4. Generation.

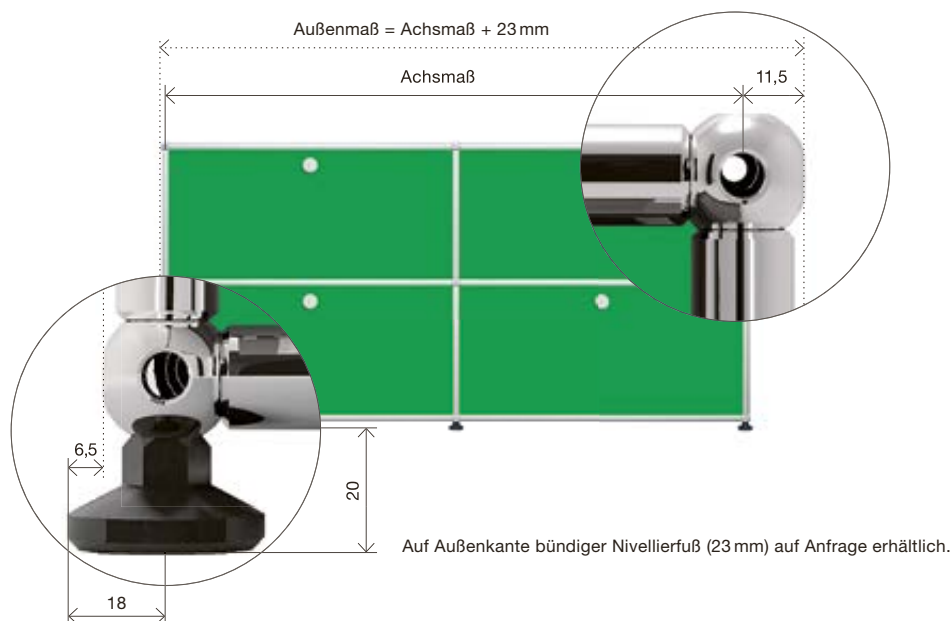
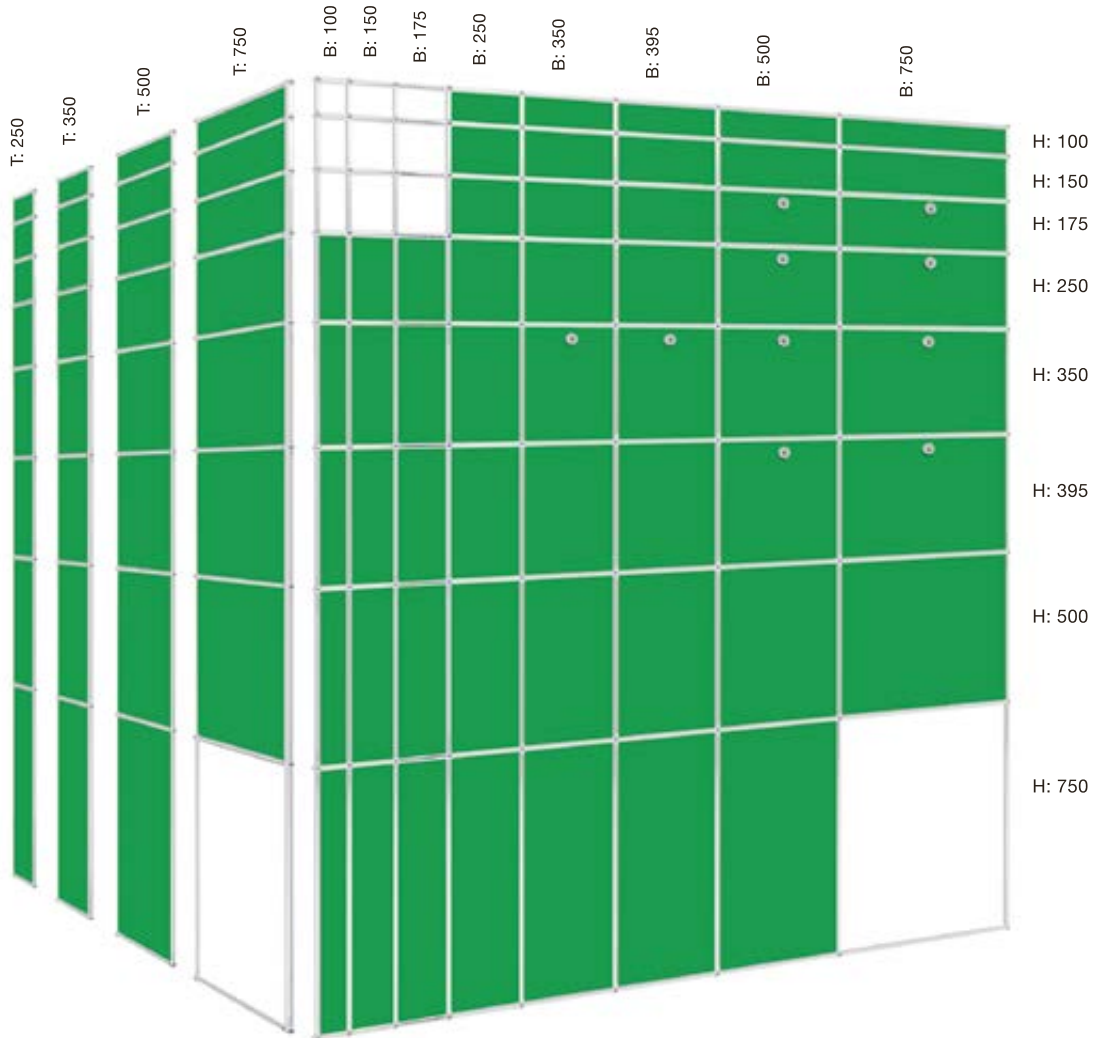
## WELTWEITER SERVICE

Mit ausgebildeten Spezialisten in Beratung, Lieferung und Montage stellt USM die fachgerechte Kundenbetreuung sicher. Für USM Montagearbeiten und Umbauten wenden Sie sich bitte direkt an uns oder an einen unserer über 400 autorisierten Handelspartner in mehr als 40 Ländern, die weltweit erstklassigen Service garantieren. Unsere Möbelbausysteme verkörpern Verlässlichkeit und unser Kundenservice gewährleistet schnelle und kompetente Antworten auf Ihre Fragen. Für eine individuelle Beratung wenden Sie sich bitte ebenfalls an einen autorisierten Handelspartner in Ihrer Nähe oder besuchen Sie einen unserer Showrooms. Diese bieten in Berlin, Bern, Düsseldorf, Hamburg, London, München, New York, Paris, Stuttgart und Tokio Raum für Kultur und eine Plattform für persönlichen Service.



# USM Haller

Das USM Haller Möbelbausystem bietet eine Vielzahl von Elementen in Standardgrößen an. Breiten, Tiefen und Höhen sind in den unten aufgeführten Maßen erhältlich. Alle Angaben sind Achsmaße.



Alle Angaben in mm.

Platz ist wertvoll. Wer sparsam damit umgehen will,  
braucht intelligente Lösungen. Die USM Accessoires machen es Ihnen einfach.  
Sie sind vielseitig und stilvoll – die perfekte Ergänzung zu Ihrem Möbel.



Konfigurieren Sie  
Ihr individuelles  
USM Möbelstück online!  
[www.usm.com](http://www.usm.com)

#### Accessoires für USM Haller

##### Verkleidungselemente

- 1 Verkleidungselement Metall
- 2 Verkleidungselement Glas
- 3 Akustikelement
- 4 Verkleidungselement Metall, perforiert\*

##### Türen

- 5 Einschubtür Metall\*
- 6 Glastür
- 7 Klapptür\*
- 8 Klapptür Metall
- 9 Ausziehtür Metall\*

##### Zwischentabläre und Schubladen

- 10 Zwischentablar Metall
- 11 Zwischentablar Glas
- 12 Ausziehtablar Metall
- 13 Schrägtablar Metall
- 14 Auszieh-Hängeregistratur auf einem Ausziehtablar
- 15 Schublade A7, T: 500
- 16 Schublade A6, T: 500
- 17 Schublade A5, T: 500
- 18 Schublade A4, T: 500
- 19 Auszieh-Hängeregistratur, T: 500

##### Zubehör

- 20 Hängeregistratur
- 21 Einlegerahmen
- 21a Gleitprofil zu Einlegerahmen
- 22 Kabelausschnitt
- 23 Bücherstütze Metall, magnetisch

- 24 USM Inos Box
- 25 USM Inos DVD-Einsatz
- 26 USM Inos CD-Einsatz
- 27 USM Inos Schrägfach-Set
- 28 USM Inos Karteikasten-Set
- 29 Bücherstütze für Büchertablar (T: 350)
- 30 USM Inos Kasten-Set C4, offen
- 31 USM Inos Kasten-Set C4, geschlossen
- 32 USM Inos Ausrüstungs-Set

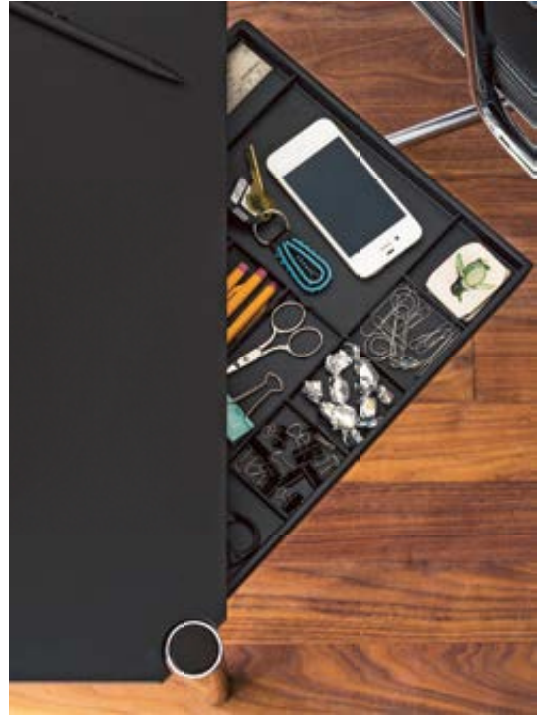
Alle Angaben in mm.

\*Akustisch wirksam erhältlich.

USM Inos Elemente sind erhältlich in Graphitschwarz und Lichtgrau.  
Abbildung: USM Haller in T: 500 mm.



1



2



3



4

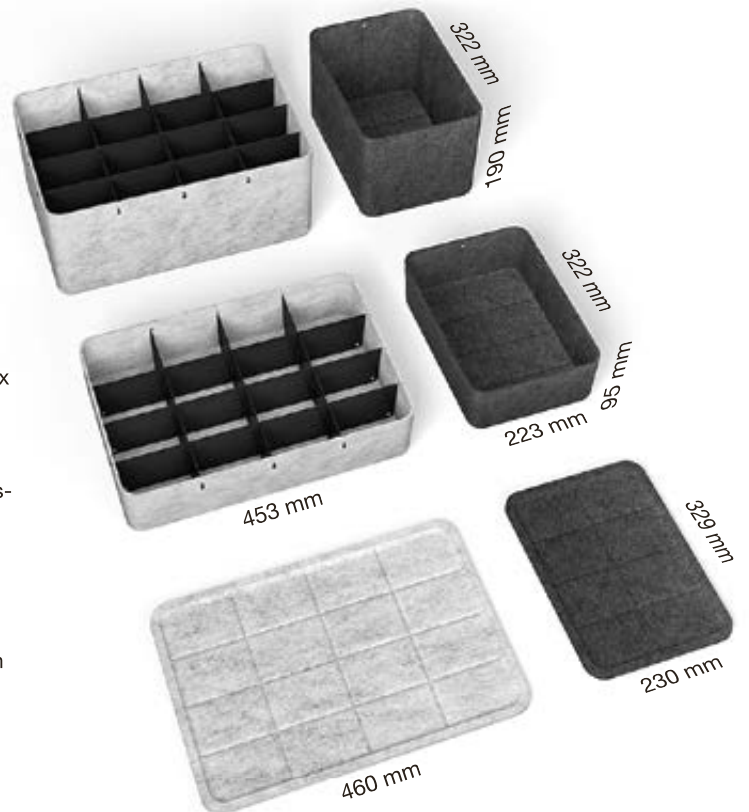


5

#### Accessoires für USM Haller

- 1 **Magnetische Bücherstütze**  
Erhältlich in Lichtgrau und Graphitschwarz.
- 2 **Materialschwenkarm**  
Bietet Platz für Schreibutensilien und kann unauffällig unter das Tischblatt geschwenkt werden.
- 3 **Inos Innenorganisation**  
Kunststoffeinlagen in Metallschalen: ideal zur Aufbewahrung von Kleinteilen, ob im Heimbüro oder im Haushalt. Erhältlich in Lichtgrau und Graphitschwarz.
- 4 **USM Inos Kasten-Set C4**  
Erhältlich in Lichtgrau und Graphitschwarz, offen oder geschlossen, mit fünf oder zehn Schubladen: Die Abmessungen des Inos Kasten-Sets passen perfekt zu allen USM Haller Möbeln.

- 5 **USM Inos Box**  
Egal ob Socken, Messer, Gabeln, Legosteine, Schlüssel oder Handy – die USM Inos Box bringt Ordnung ins Leben und hilft Ihnen bei der Innenorganisation Ihres Möbels. Die weich anmutenden Boxen aus Polyestervlies sind in vier Größen erhältlich und beziehen sich auf das Systemraster der USM Haller Regale. Ein Tablett ermöglicht das Stapeln und eignet sich auch zum Servieren oder Präsentieren. Erhältlich sind Boxen und Tablett in den Farben Hellgrau und Anthrazitgrau.



# USM Haller Tisch

Der USM Haller Tisch wurde vor mehr als 45 Jahren designt und verkörpert immer noch zeitlose Eleganz. Seine klaren Linien harmonisieren perfekt mit dem USM Möbelbausystem Haller.

Für die Verwendung im Home Office lässt sich der klassische USM Haller Tisch einfach mit cleveren Accessoires und auf Wunsch mit einem Kabelkorb und integrierten Lösungen zur Stromversorgung ausrüsten.

## Standardausführung

Optionaler Kabelkorb unterhalb des Tischblattes



### USM Haller Tisch

H: 740  
L: 3000 / T: 1000  
L: 3000 / T: 750  
L: 2500 / T: 1000  
L: 2500 / T: 750  
L: 2250 / T: 1000  
L: 2250 / T: 750  
L: 1000 / T: 1000  
L: 750 / T: 750

H: 740 oder 680-860\*  
L: 2000 / T: 1000  
L: 2000 / T: 750  
L: 1750 / T: 1000  
L: 1750 / T: 750  
L: 1500 / T: 1000  
L: 1500 / T: 750  
L: 1250 / T: 750

## Beistelltisch



### USM Haller Tisch

H: 370  
L: 3000 / T: 1000  
L: 3000 / T: 750  
L: 2500 / T: 1000  
L: 2500 / T: 750  
L: 2250 / T: 1000  
L: 2250 / T: 750  
L: 2000 / T: 1000  
L: 2000 / T: 750  
L: 1750 / T: 1000  
L: 1750 / T: 750  
L: 1500 / T: 1000  
L: 1500 / T: 750  
L: 1250 / T: 750  
L: 1000 / T: 1000  
L: 750 / T: 750

## Adaptionenpunkte

Optionaler Kabelkorb unterhalb des Tischblattes

Zwei herausnehmbare Adaptionenpunkte für Accessoires



### USM Haller Tisch Plus

H: 740  
L: 3000 / T: 1000  
L: 3000 / T: 750

H: 740 oder 680-860\*  
L: 2000 / T: 1000  
L: 2000 / T: 750  
L: 1750 / T: 1000  
L: 1750 / T: 750  
L: 1500 / T: 1000  
L: 1500 / T: 750  
L: 1250 / T: 750

## Verschiebbare Tischplatte + Adaptionenpunkte

Integrierte Kabelwanne, zugänglich von oben durch Wegschieben des Tischblattes

Zwei Adaptionenpunkte für Accessoires

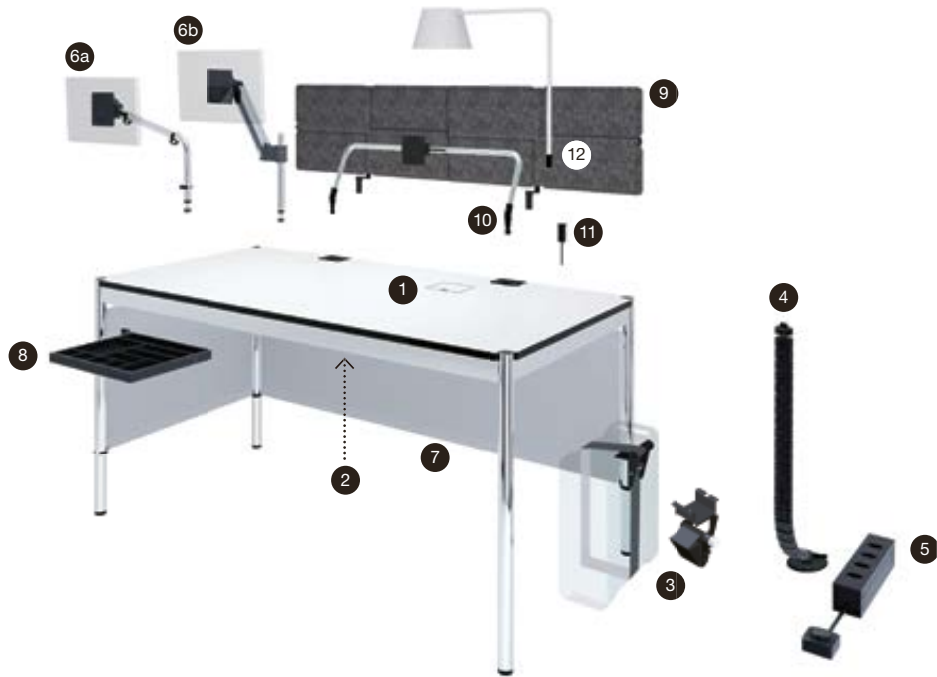


### USM Haller Tisch Advanced

H: 740 oder 680-860\*  
L: 2000 / T: 1000  
L: 2000 / T: 750  
L: 1750 / T: 1000  
L: 1750 / T: 750  
L: 1500 / T: 1000  
L: 1500 / T: 750  
L: 1250 / T: 750

Alle Angaben in mm.

\* Mit Kurbel (Rutschkupplung), für synchrone Höhenverstellung.



## Zubehör für alle USM Haller Tische

### 1 Klappe für Netzzugang

Im Tischblatt eingelassene, flächenbündige Klappe für einen einfachen Netzzugang, welche an zwei verschiedenen Stellen positioniert werden kann.

### Kabelkanal:

Beim klassischen USM Haller Tisch kann ein schwarzes Aluminiumprofil als Kabelkanal mit beidseitig aufklappbarem Deckel zur Aufnahme von Steckerleisten (5) und Kabeln angefügt werden.

### 2 Kabelmanagement

Beim USM Haller Tisch Advanced bietet eine unter dem Tischblatt liegende Kabelwanne Stauraum und Befestigungsmöglichkeiten für sämtliche Kabel und technische Komponenten. Beim klassischen USM Haller Tisch sowie beim USM Haller Tisch Plus kann dafür ein Kabelkorb eingesetzt werden.

Die Tischtiefen lassen sich so auf die EU-Norm von über 800 mm erweitern. Für Tische mit Länge: 2000, 1750, 1500, 1250, 1000, 900, 750.

### 3 CPU-Halter

Rechner unterschiedlicher Größen können über eine einfache Haltevorrichtung unter dem Tisch eingehängt werden.

### 4 Gliederkette

Nimmt Kabel auf und führt sie vom Tisch zur Steckdose.

### 5 Steckerleiste

Individuell konfigurierbar für Daten und Stromzufuhr in länderspezifischen Ausführungen. Mit 4-m-Kabel, alternativ mit Schalter erhältlich. Wird magnetisch in der Kabelwanne befestigt.

zarge oder mit einem Aufbaurohr ins Tischbein montiert.

Erhältlich für USM Haller Plus und Advanced: Der Schwenkarmträger lässt sich direkt in einen der Adaptionenpunkte einführen.

Varianten: 6a Montage auf unterschiedlichen Höhen möglich, für Bildschirme bis zu 12 kg.

6b Stufenlos höhenverstellbar, für Bildschirme bis zu 12 kg.

### 8 Materialschwenkarm

Bietet Platz für Schreibutensilien und kann unauffällig unter das Tischblatt geschwenkt werden.

### 9 USM Privacy Panels

Werden an der Längsseite angebracht und gewährleisten den Arbeitenden bei Tischen in Blockstellung Privatsphäre. H: 350 oder 700. Für Tische mit Länge: 3000, 2500, 2250, 2000, 1750, 1500, 1250, 1000, 750.

### 6 Flachbildschirm-Schwenkarm

Bildschirme werden an den höhenverstellbaren Schwenkarm mittels Befestigungsplatte (VESA-Norm) geschraubt. Erhältlich für klassische USM Haller Tische: Der Schwenkarm wird mithilfe des Universalhalters an die Tisch-

### 7 Front- und Seitenblende

Können an der Längsseite oder seitlich unter dem Tisch angebracht werden. Für Tische mit Länge 2000, 1750, 1500, 1250, 1000, 750 und Tiefe 1000, 750.

## Zusätzliches Zubehör für USM Haller Tisch Plus / Advanced

### 10 Bildschirmbügel

Der Bügel wird in die Adaptionenpunkte eingeführt und es können bis zu zwei Bildschirme mittels Befestigungsplatte (VESA-Norm) angebracht werden. Die Bildschirme können auf unterschiedlichen Höhen montiert

werden, Verstellung der Bildschirme durch Kugelgelenk.

Varianten:

10a Bildschirmbügel fix

10b Bildschirmbügel

verstellbar

Jeweils zwei Rasterungen nach vorne und hinten, um den Sichtabstand anzupassen.

### 11 USB-Adapter

Der Adapter kann für USB-Anschlüsse 2.0 und 3.0 verwendet werden. Er lässt sich leicht in den Adaptionenpunkt einsetzen und fixieren. Verwendbar als Stromzufuhr oder für Datenübertragung.

### 12 Lampenzapfen

Ein optionaler Lampenzapfen zum einfachen Befestigen von ausgewählten Tischleuchten.

# USM Kitos M und E Tisch

Alle Tische der USM Kitos M und E Familie bieten integrierte, smarte Lösungen für die Stromversorgung.

## Warum USM Kitos M?

«M» steht für mechanisch höhenverstellbar mittels Zugfeder. Verstellzeit ca. 1 Sekunde ohne jeglichen Stromverbrauch. Der Tisch kann in Sekundenschnelle von einer Sitz- in eine Stehposition verstellt werden. Dabei ist die Mechanik mehr als 10 Mal schneller als eine elektronische Lösung und zudem äußerst langlebig.

## Warum USM Kitos E?

Maximale Funktionalität und bestechendes Design – USM Kitos E vereint alle Ansprüche an einen modernen Arbeitsplatz: stufenlose Höhenverstellbarkeit und höchste Stabilität. Mit E1, E2 und E3 werden fixe und motorisch verstellbare Säulen unterschieden.



**E1**

1-teilige Säule  
H: 740  
mit oder ohne  
Mitteltraverse



**E2**

mit 1 Motor  
2-teilige Säule  
H: 700–1200  
Verstellzeit  
ca. 30 Sek.  
mit Mittel-  
traverse



**E3**

mit 2 Motoren  
3-teilige Säule  
H: 650–1300  
Verstellzeit  
ca. 20 Sek.  
mit Mittel-  
traverse

### Standard- ausführung

Integrierte Kabelwanne  
unterhalb des Tisch-  
blattes



#### USM Kitos M

H: 700–1200  
L: 1800 / T: 900  
L: 1750 / T: 750  
L: 1600 / T: 800

#### USM Kitos E

L: 1800 / T: 900  
L: 1750 / T: 750  
L: 1600 / T: 800  
Erhältlich mit den Säulen-  
typen E1\*, E2 und E3\*\*

### Verschiebbare Tischplatte

Integrierte Kabelwanne,  
zugänglich durch  
Wegschieben des  
Tischblattes

Zwei Adaptionenpunkte  
für Accessoires



#### USM Kitos M Plus

H: 700–1200  
L: 1800 / T: 900  
L: 1750 / T: 750  
L: 1600 / T: 800

#### USM Kitos E Plus

L: 1800 / T: 900  
L: 1750 / T: 750  
L: 1600 / T: 800  
Erhältlich mit den Säulen-  
typen E1\*, E2 und E3

### Extragroß

Integrierte Kabelwanne  
unterhalb des Tisch-  
blattes zugänglich von  
allen Seiten



#### USM Kitos M Meeting

H: 700–1150  
L: 2500 / T: 1000  
L: 2250 / T: 1000

#### USM Kitos E Meeting

L: 2500 / T: 1250  
L: 2500 / T: 1000  
L: 2250 / T: 1000  
Erhältlich mit den Säulen-  
typen E1, E2 und E3

### Platzsparend



#### USM Kitos E Frei stehend

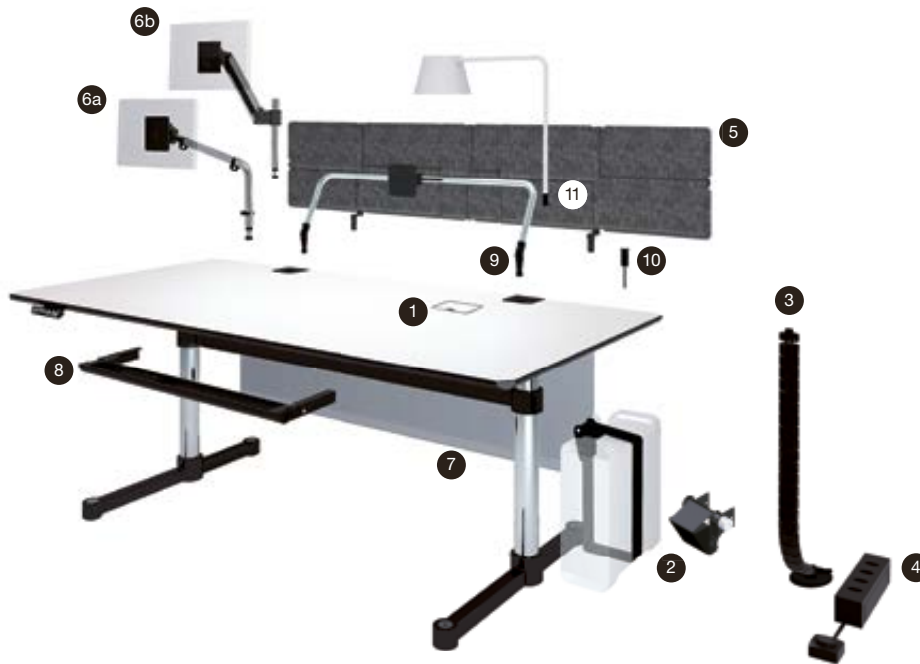
H: 740 oder 700 – 1110  
Quadratisch  
L: 750 und 900  
Round  
Ø: 900 und 1100

Alle Angaben in mm.

Für mehr Beinfreiheit kann die Mitteltraverse auch in asymmetrischer Ausführung eingebaut werden. Ausnahme: USM Kitos E/M Meeting.

\* Ohne Mitteltraverse, optional mit Mitteltraverse erhältlich. \*\* Als GS-geprüfte Variante erhältlich (mit 3 mm Tischkantenradius und asymmetrischer Mitteltraverse).





Zubehör für alle USM Kitos M und E Tische

- |  |  |   |  |  |
|--|--|---|--|--|
| <p><b>1 Klappe für Netzzugang</b><br/>Im Tischblatt eingelassene, flächenbündige Klappe für einen einfachen Netzzugang, welche an zwei verschiedenen Stellen positioniert werden kann.</p> | <p><b>2 CPU-Halter</b><br/>Rechner unterschiedlicher Größen können über eine einfache Haltevorrichtung wahlweise direkt unter dem Tischblatt oder an der Tischsäule nach innen oder außen eingehängt werden.</p> | <p><b>3 Gliederkette</b><br/>Nimmt Kabel auf und führt sie vom Tisch zur Steckdose.</p> | <p><b>4 Steckerleiste</b><br/>Individuell konfigurierbar für Daten und Stromzufuhr in länderspezifischen Ausführungen. Mit 4-m-Kabel, optional mit Schalter erhältlich. Wird magnetisch in der Kabelwanne befestigt.</p> | <p><b>5 USM Privacy Panels</b><br/>Werden an der Längsseite angebracht und gewährleisten den Arbeitenden bei Tischen in Blockstellung Privatsphäre.<br/>H: 350 oder 700.<br/>Für Tische mit Länge: 2500, 2250, 1800, 1750, 1600.</p> |
|--|--|---|--|--|

Zubehör für alle USM Kitos M und E Tische, außer USM Kitos M Meeting / E Meeting Tische

- |  |  |   |   |
|--|--|---|---|
| <p><b>6 Flachbildschirm-Schwenkarm</b><br/>Bildschirme werden an den höhenverstellbaren Schwenkarm mittels Befestigungsplatte (VESA-Norm) geschraubt.<br/>Erhältlich für USM Kitos E und M Tisch:<br/>Der Schwenkarm wird mithilfe des Universalhalters an die Tischsäge montiert.</p> | <p>Erhältlich für USM Kitos M und E Plus/Advanced:<br/>Der Schwenkarmträger lässt sich direkt in einen der Adaptionpunkte einführen.<br/>Varianten:<br/>6a Montage auf unterschiedlichen Höhen möglich, für Bildschirme bis zu 12 kg.<br/>6b Stufenlos höhenverstellbar, für Bildschirme bis zu 12 kg.</p> | <p><b>7 Frontblende</b><br/>Kann an der Längsseite unter dem Tisch angebracht werden.<br/>Für Tische mit Länge: 1800, 1750, 1600.</p> | <p><b>8 Materialschale</b><br/>Bietet Platz für Schreibutensilien und kann unauffällig unter das Tischblatt geschoben werden.</p> |
|--|--|---|---|

Zusätzliches Zubehör für USM Kitos M Plus / E Plus

- |   |   |  |  |
|---|---|--|--|
| <p><b>9 Bildschirmbügel</b><br/>Der Bügel wird in die Adaptionpunkte eingeführt und es können bis zu zwei Bildschirme mittels Befestigungsplatte (VESA-Norm) angebracht werden.<br/>Die Bildschirme können auf unterschiedlichen Höhen montiert werden,</p> | <p>Verstellung der Bildschirme durch Kugelgelenk.<br/>Varianten:<br/>9a Bildschirmbügel fix<br/>9b Bildschirmbügel verstellbar<br/>Jeweils 2 Rasterungen nach vorne und hinten, um den Sichtabstand anzupassen.</p> | <p><b>10 USB-Adapter</b><br/>Der Adapter kann für USB-Anschlüsse 2.0 und 3.0 verwendet werden. Er lässt sich leicht in den Adaptionpunkt einsetzen und fixieren.<br/>Verwendbar als Stromzufuhr oder für Datenübertragung.</p> | <p><b>11 Lampenzapfen</b><br/>Ein optionaler Lampenzapfen zum einfachen Befestigen von ausgewählten Tischleuchten.</p> |
|---|---|--|--|

# Oberflächen & Farben

## USM Haller



### Metall



Reinweiß  
RAL 9010



Lichtgrau  
RAL 7035



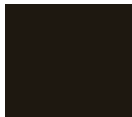
USM Mattsilber



Mittelgrau  
RAL 7005



Anthrazitgrau  
RAL 7016



Graphitschwarz  
RAL 9011



Stahlblau  
RAL 5011



Enzianblau  
RAL 5010



USM Grün



Goldgelb  
RAL 1004



Reinorange  
RAL 2004



USM Rubinrot



USM Braun



USM Beige

## USM Haller und USM Kitos Tische



### MDF, pulver- beschichtet



Reinweiß  
RAL 9010

### Glas, klar, unterlackiert



Reinweiß  
RAL 9010



Lichtgrau  
RAL 7035



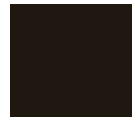
USM Mattsilber



Mittelgrau  
RAL 7005



Anthrazitgrau  
RAL 7016



Graphitschwarz  
RAL 9011



Stahlblau  
RAL 5011



Enzianblau  
RAL 5010



USM Grün



Goldgelb  
RAL 1004



Reinorange  
RAL 2004



USM Rubinrot



USM Braun



USM Beige

### Glas, matt, unterlackiert



Reinweiß  
RAL 9010



Lichtgrau  
RAL 7035



Mittelgrau  
RAL 7005



Anthrazitgrau  
RAL 7016



Graphitschwarz  
RAL 9011



Stahlblau  
RAL 5011

### Glas, transparent



Glas, transparent

Linoleum



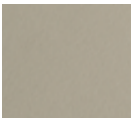
Linoleum, Ash



Linoleum, Charcoal



Linoleum, Nero



Linoleum, Pebble



Linoleum, Mauve

Kunstharz



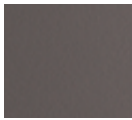
Kunstharz, perlgrau



Kunstharz, pastellgrau



Kunstharz, mittelgrau hell



Kunstharz, warmgrau dunkel

Geölte oder lackierte Furniere



Eiche, furniert, geölt, weiß



Eiche, furniert, geölt, natur



Eiche, furniert, geölt, braun



Eiche, furniert, lackiert, natur



Buche, furniert, lackiert, natur



Eiche, furniert, lackiert, schwarz

Details

USM Haller



Metall

USM Haller Tisch



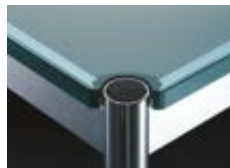
MDF, pulverbeschichtet



Glas, klar, unterlackiert



Glas, matt, unterlackiert



Glas, transparent



Linoleum



Kunstharz



Geölte oder lackierte Furniere

USM Kitos Tisch



MDF, pulverbeschichtet



Glas, klar, unterlackiert



Glas, matt, unterlackiert



Glas, transparent



Linoleum



Kunstharz



Geölte oder lackierte Furniere

Schweiz:  
USM U. Schärer Söhne AG  
Thunstraße 55  
CH-3110 Münsingen  
Telefon +41 31 720 72 72  
info@ch.usm.com

Deutschland:  
USM U. Schärer Söhne GmbH  
Postfach 1653  
D-77806 Bühl  
Telefon +49 72 23 80 94 0  
info@de.usm.com

Frankreich:  
USM U. Schärer Fils SA  
Bureaux et showroom  
23, rue de Bourgogne  
F-75007 Paris  
Telefon +33 1 53 59 30 30  
info@fr.usm.com

Großbritannien:  
USM U. Schaerer Sons Ltd.  
London Showroom  
Ground Floor, 49-51 Central St.  
London, EC1V 8AB  
Telefon +44 207 183 3470  
info.uk@usm.com

USA:  
USM U. Schaerer Sons Inc.  
New York Showroom  
28 - 30 Greene Street  
New York, NY 10013  
Telefon +1 212 371 1230  
info@us.usm.com

Japan:  
USM U. Schaerer Sons K.K.  
Tokyo Showroom  
Marunouchi MY PLAZA 1 · 2F  
2-1-1 Marunouchi, Chiyoda-ku  
Tokyo 100-0005  
Telefon +81 3 5220 2221  
info@jp.usm.com

Alle anderen Länder:  
Kontaktieren Sie bitte  
USM Schweiz.

**[www.usm.com](http://www.usm.com)**

